



Charakterystyka



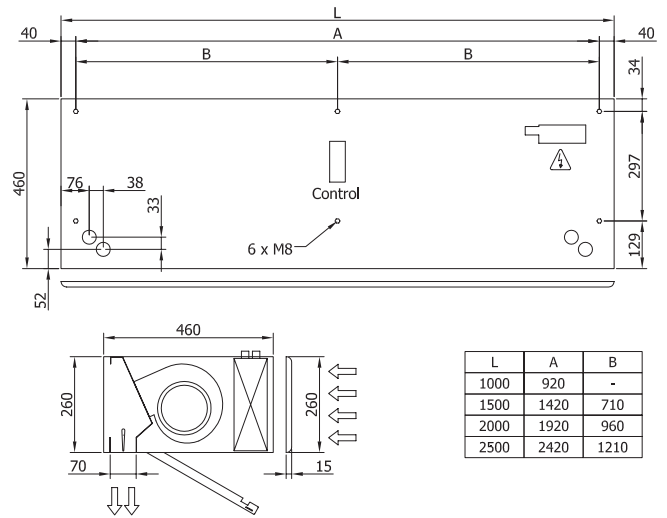
- Samonośna obudowa z galwanizowanej blachy stalowej pokrywana powłoką z tworzywa sztucznego w kolorze RAL 9016. Inne kolory obudowy lub wykonanie ze stali nierdzewnej na specjalne zamówienie.
- Dwuwłotowe wentylatory promieniowe napędzane silnikami z wirującą obudową przystosowanymi do 5 stopniowej regulacji prędkości obrotowej. Zabezpieczone termokontaktami przed przegrzaniem.
- Perforowana kratka wlotowa zastępująca filtr wymaga tylko okresowego przetarcia ścierką lub odkurzenia przy pomocy odkurzacza.
- Typ „P” zawiera nagrzewnicę wodną, „E” – 3-stopniową nagrzewnicę elektryczną, „A” - bez nagrzewnicy („zimna”).
- Regulowana dysza wylotowa w zakresie 0° – 15° z anodowanych profili aluminiowych o opływowym kształcie.
- Dostarczane z regulatorami do zdalnego sterowania wydajnością powietrza i mocą nagrzewnicy. W zestawie 20 m podłączeniowego kabla telefonicznego z wtyczkami typu RJ45 (Plug & Play). Opcjonalnie interfejs do BMS.

Dane techniczne

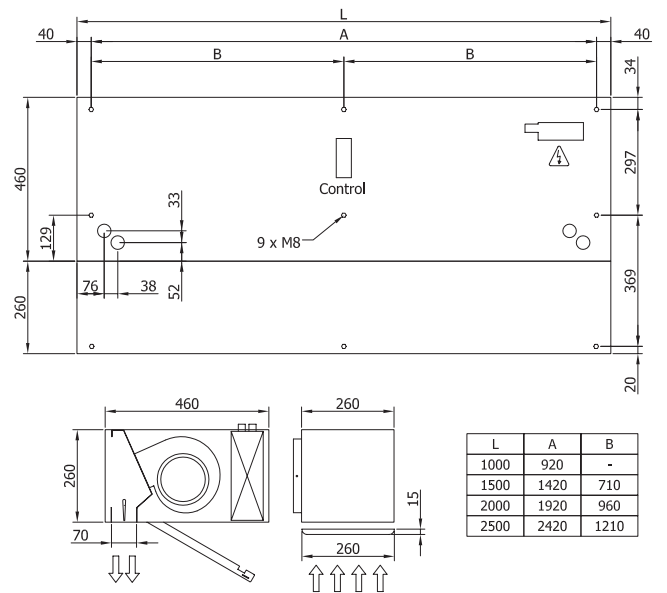
Typ	Wydajność powietrza m ³ /h	Moc grzewcza 80/60°C kW	Spadek ciśnienia 80/60°C Pa	Króćce zasilające 80/60°C	Moc grzewcza 60/40°C kW	Spadek ciśnienia 60/40°C Pa	Króćce zasilające 60/40°C	Moc nagrz. elektr. 3x400V-50Hz kW	Moc went. 230V-50Hz kW	Prąd znam. went. 230V-50Hz A	Poziom dźwięku (3 m) dB(A)	Waga kg
S 1000 P	1250	8,53	7 200	2x3/4"	6,50	2 250	2x3/4"	-	0,372	1,68	53	39
S 1000 E	1300	-	-	-	-	-	-	3/6/9	0,372	1,68	53	41
S 1000 A	1300	-	-	-	-	-	-	-	0,372	1,68	53	34
S 1500 P	1875	12,92	3 200	2x3/4"	10,62	8 300	2x3/4"	-	0,558	2,52	54	58
S 1500 E	1950	-	-	-	-	-	-	4/8/12	0,558	2,52	54	62
S 1500 A	1950	-	-	-	-	-	-	-	0,558	2,52	54	50
S 2000 P	2500	18,11	8 300	2x3/4"	14,10	4 400	2x3/4"	-	0,744	3,36	55	73
S 2000 E	2600	-	-	-	-	-	-	6/12/18	0,744	3,36	55	80
S 2000 A	2600	-	-	-	-	-	-	-	0,744	3,36	55	62
S 2500 P	3 125	22,20	3 000	2x3/4"	18,10	8 650	2x3/4"	-	0,930	4,20	56	79
S 2500 E	3 250	-	-	-	-	-	-	6/12/18	0,930	4,20	56	86
S 2500 A	3 250	-	-	-	-	-	-	-	0,930	4,20	56	66
M 1000 P	1 800	10,27	850	2x3/4"	8,72	4 250	2x3/4"	-	0,510	2,22	54	39
M 1000 E	1 850	-	-	-	-	-	-	3/6/9	0,510	2,22	54	41
M 1000 A	1 850	-	-	-	-	-	-	-	0,510	2,22	54	34
M 1500 P	2 700	16,98	3 250	2x3/4"	13,86	6 700	2x3/4"	-	0,765	3,33	55	58
M 1500 E	2 775	-	-	-	-	-	-	4/8/12	0,765	3,33	55	62
M 1500 A	2 775	-	-	-	-	-	-	-	0,765	3,33	55	50
M 2000 P	3 600	23,60	8 000	2x3/4"	18,58	4 900	2x3/4"	-	1,020	4,44	56	73
M 2000 E	3 700	-	-	-	-	-	-	6/12/18	1,020	4,44	56	80
M 2000 A	3 700	-	-	-	-	-	-	-	1,020	4,44	56	62
M 2500 P	4 500	29,16	3 860	2x3/4"	23,18	4 050	2x3/4"	-	1,275	5,55	57	79
M 2500 E	4 625	-	-	-	-	-	-	6/12/18	1,275	5,55	57	86
M 2500 A	4 625	-	-	-	-	-	-	-	1,275	5,55	57	66
G 1000 P	2 700	13,10	1 300	2x3/4"	11,31	6 850	2x3/4"	-	0,765	3,33	55	44
G 1000 E	2 775	-	-	-	-	-	-	5/10/15	0,765	3,33	55	46
G 1000 A	2 775	-	-	-	-	-	-	-	0,765	3,33	55	38
G 1500 P	3 600	20,30	4 500	2x3/4"	16,72	9 400	2x3/4"	-	1,020	4,44	56	64
G 1500 E	3 700	-	-	-	-	-	-	7,5/15/22,5	1,020	4,44	56	68
G 1500 A	3 700	-	-	-	-	-	-	-	1,020	4,44	56	55
G 2000 P	5 400	30,40	1 285	2x3/4"	24,18	7 900	2x3/4"	-	1,530	6,66	57	83
G 2000 E	5 550	-	-	-	-	-	-	10/20/30	1,530	6,66	57	90
G 2000 A	5 550	-	-	-	-	-	-	-	1,530	6,66	57	72
G 2500 P	6 300	36,00	5 700	2x3/4"	28,90	6 000	2x3/4"	-	1,785	7,77	58	87
G 2500 E	6 475	-	-	-	-	-	-	10,7/21,3/32	1,785	7,77	58	96
G 2500 A	6 475	-	-	-	-	-	-	-	1,785	7,77	58	76



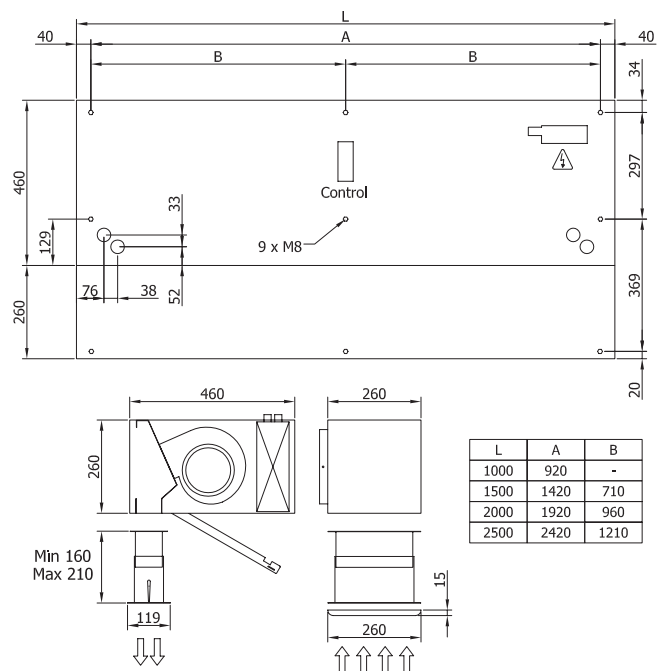
Wymiary i sposoby instalacji



Instalacja pod sufitem



Instalacja w suficie podwieszonym (kurtyna widoczna)



Instalacja w suficie podwieszonym (kurtyna niewidoczna)



Charakterystyka



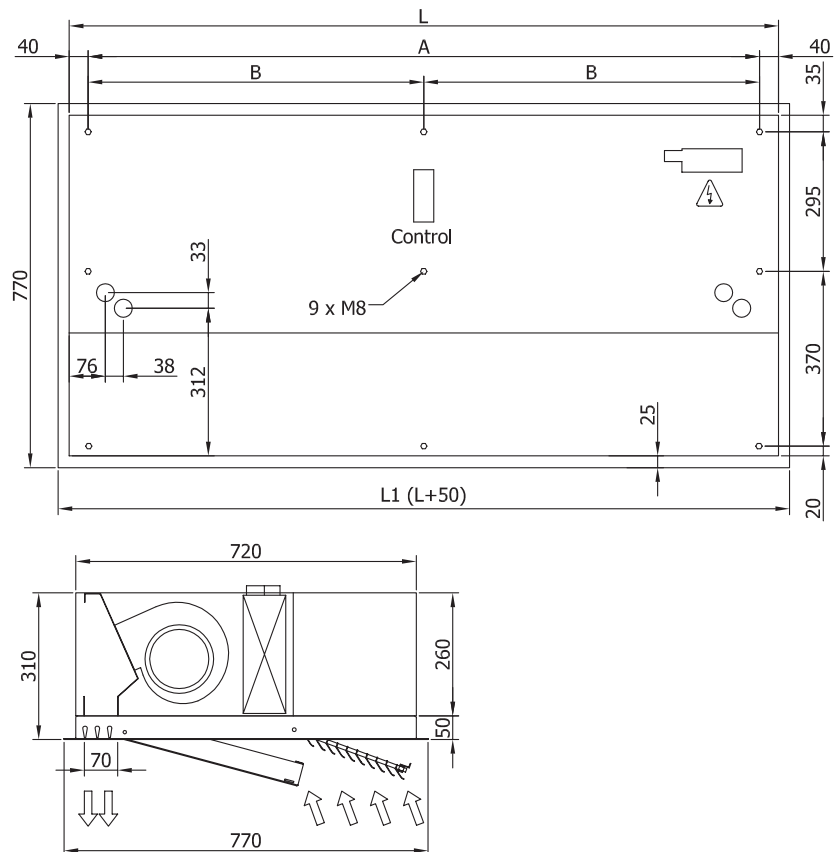
- Samonośna obudowa z galwanizowanej blachy stalowej gotowa do zabudowy w suficie podwieszanym.
- Dysza wlotowa i wylotowa w aluminiowej ramie pokrywane powłoką z tworzywa sztucznego w kolorze białym RAL 9016. Inne kolory obudowy na specjalne zamówienie.
- Dwuwłotowe wentylatory promieniowe napędzane silnikami z wirującą obudową przystosowanymi do 5 stopniowej regulacji prędkości obrotowej. Zabezpieczone termokontaktami przed przegrzaniem.
- Typ „P” zawiera nagrzewnicę wodną, „E” – 3-stopniową nagrzewnicę elektryczną, „A” - bez nagrzewnicy („zimna”).
- Regulowana dysza wylotowa z anodowanych profili aluminiowych o opływowym kształcie.
- Dostarczane z regulatorami do zdalnego sterowania wydajnością powietrza i mocą nagrzewnicy. W zestawie 20 m połączeniowego kabla telefonicznego z wtyczkami typu RJ45 (Plug & Play). Opcjonalnie interfejs do BMS.

Dane techniczne

Typ	Wydajność powietrza m ³ /h	Moc grzewcza 80/60°C kW	Spadek ciśnienia 80/60°C Pa	Króćce zasilające 80/60°C	Moc grzewcza 60/40°C kW	Spadek ciśnienia 60/40°C Pa	Króćce zasilające 60/40°C	Moc nagr. elektr. 3x400V-50Hz kW	Moc went. 230V-50Hz kW	Prąd znam. went. 230V-50Hz A	Poziom dźwięku (3 m) dB(A)	Waga kg
RS 1000 P	1250	8,53	7200	2x3/4"	6,50	2250	2x3/4"	-	0,372	1,68	53	56
RS 1000 E	1300	-	-	-	-	-	-	3/6/9	0,372	1,68	53	58
RS 1000 A	1300	-	-	-	-	-	-	-	0,372	1,68	53	51
RS 1500 P	1875	12,92	3200	2x3/4"	10,62	8300	2x3/4"	-	0,558	2,52	54	83
RS 1500 E	1950	-	-	-	-	-	-	4/8/12	0,558	2,52	54	87
RS 1500 A	1950	-	-	-	-	-	-	-	0,558	2,52	54	75
RS 2000 P	2500	18,11	8300	2x3/4"	14,10	4400	2x3/4"	-	0,744	3,36	55	107
RS 2000 E	2600	-	-	-	-	-	-	6/12/18	0,744	3,36	55	114
RS 2000 A	2600	-	-	-	-	-	-	-	0,744	3,36	55	96
RS 2500 P	3125	22,20	3000	2x3/4"	18,10	8650	2x3/4"	-	0,930	4,20	56	121
RS 2500 E	3250	-	-	-	-	-	-	6/12/18	0,930	4,20	56	128
RS 2500 A	3250	-	-	-	-	-	-	-	0,930	4,20	56	108
RM 1000 P	1800	10,27	850	2x3/4"	8,72	4250	2x3/4"	-	0,510	2,22	54	56
RM 1000 E	1850	-	-	-	-	-	-	3/6/9	0,510	2,22	54	58
RM 1000 A	1850	-	-	-	-	-	-	-	0,510	2,22	54	51
RM 1500 P	2700	16,98	3250	2x3/4"	13,86	6700	2x3/4"	-	0,765	3,33	55	83
RM 1500 E	2775	-	-	-	-	-	-	4/8/12	0,765	3,33	55	87
RM 1500 A	2775	-	-	-	-	-	-	-	0,765	3,33	55	75
RM 2000 P	3600	23,60	8000	2x3/4"	18,58	4900	2x3/4"	-	1,020	4,44	56	107
RM 2000 E	3700	-	-	-	-	-	-	6/12/18	1,020	4,44	56	114
RM 2000 A	3700	-	-	-	-	-	-	-	1,020	4,44	56	96
RM 2500 P	4500	29,16	3860	2x3/4"	23,18	4050	2x3/4"	-	1,275	5,55	57	121
RM 2500 E	4625	-	-	-	-	-	-	6/12/18	1,275	5,55	57	128
RM 2500 A	4625	-	-	-	-	-	-	-	1,275	5,55	57	108
RG 1000 P	2700	13,10	1300	2x3/4"	11,31	6850	2x3/4"	-	0,765	3,33	55	61
RG 1000 E	2775	-	-	-	-	-	-	5/10/15	0,765	3,33	55	63
RG 1000 A	2775	-	-	-	-	-	-	-	0,765	3,33	55	55
RG 1500 P	3600	20,30	4500	2x3/4"	16,72	9400	2x3/4"	-	1,020	4,44	56	89
RG 1500 E	3700	-	-	-	-	-	-	7,5/15/22,5	1,020	4,44	56	93
RG 1500 A	3700	-	-	-	-	-	-	-	1,020	4,44	56	80
RG 2000 P	5400	30,40	1285	2x3/4"	24,18	7900	2x3/4"	-	1,530	6,66	57	117
RG 2000 E	5550	-	-	-	-	-	-	10/20/30	1,530	6,66	57	124
RG 2000 A	5550	-	-	-	-	-	-	-	1,530	6,66	57	106
RG 2500 P	6300	36,00	5700	2x3/4"	28,90	6000	2x3/4"	-	1,785	7,77	58	129
RG 2500 E	6475	-	-	-	-	-	-	10,7/21,3/32	1,785	7,77	58	138
RG 2500 A	6475	-	-	-	-	-	-	-	1,785	7,77	58	118



Wymiary



	L	L1	A	B
Wind box zabudowana 1000	1000	1050	920	-
Wind box zabudowana 1500	1500	1550	1420	710
Wind box zabudowana 2000	2000	2050	1920	960
Wind box zabudowana 2500	2500	2550	2420	1210

Wszystkie wymiary w [mm]